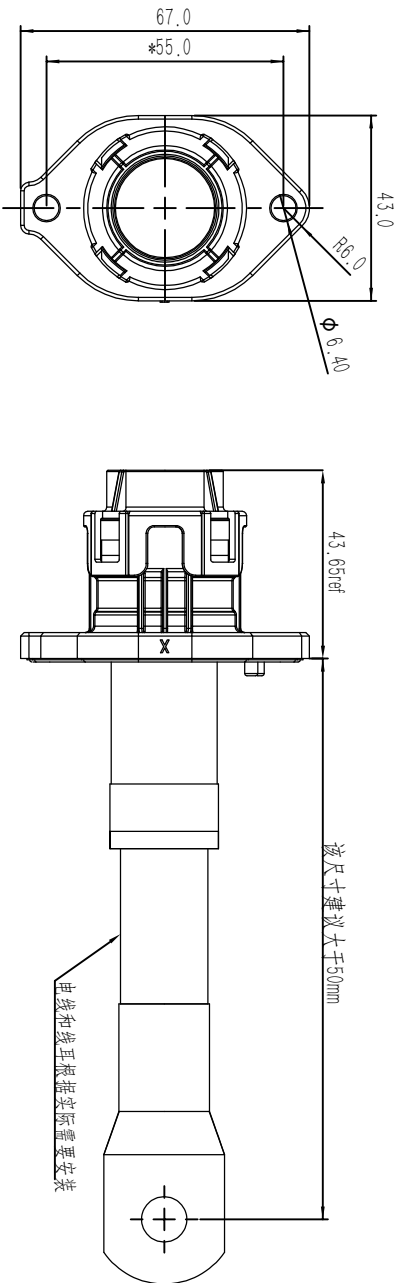


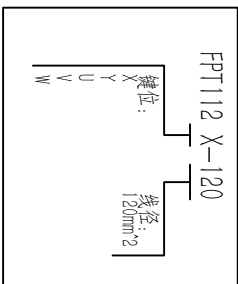
版本	EON#	变更内容	编制	审批	日期
A	—	首次发行	王富生	M.D	2023/3/11

版本变更记录

客户图纸



订购信息 ordering information



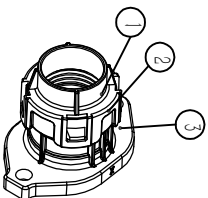
产品信息表:

料号	描述	线缆外径
FPT112X-120	FPT112 连接器 X键位 120平方	φ 23.5±0.5
FPT112Y-120	FPT112 连接器 Y键位 120平方	
FPT112U-120	FPT112 连接器 U键位 120平方	
FPT112V-120	FPT112 连接器 V键位 120平方	
FPT112W-120	FPT112 连接器 W键位 120平方	

版权归百勤所有，未经允许，不得转载，违者必究

规格参数

1. 工作温度: $-40^{\circ}\text{C} \sim +125^{\circ}\text{C}$.
2. 额定电流: 400A(FPT112(X)-120).
3. 额定电压: 1000 VDC.
4. 额定电压等级: 6000 VDC.
5. 防护等级: IP68 & IP69K.
6. 电击防护等级: UL94 V-0.
7. 防火等级: UL94 V-0.

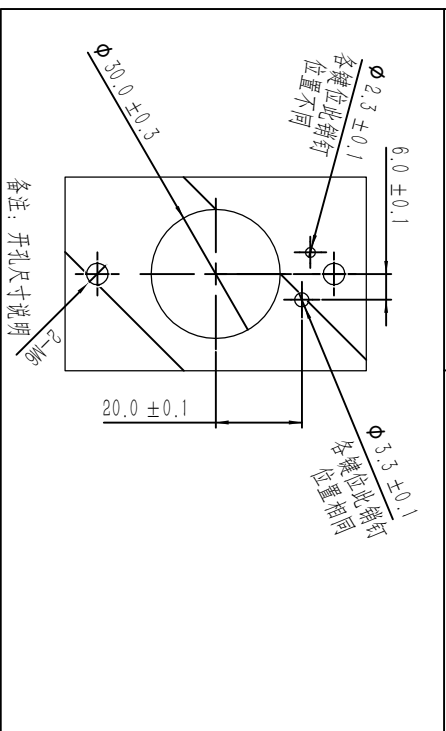
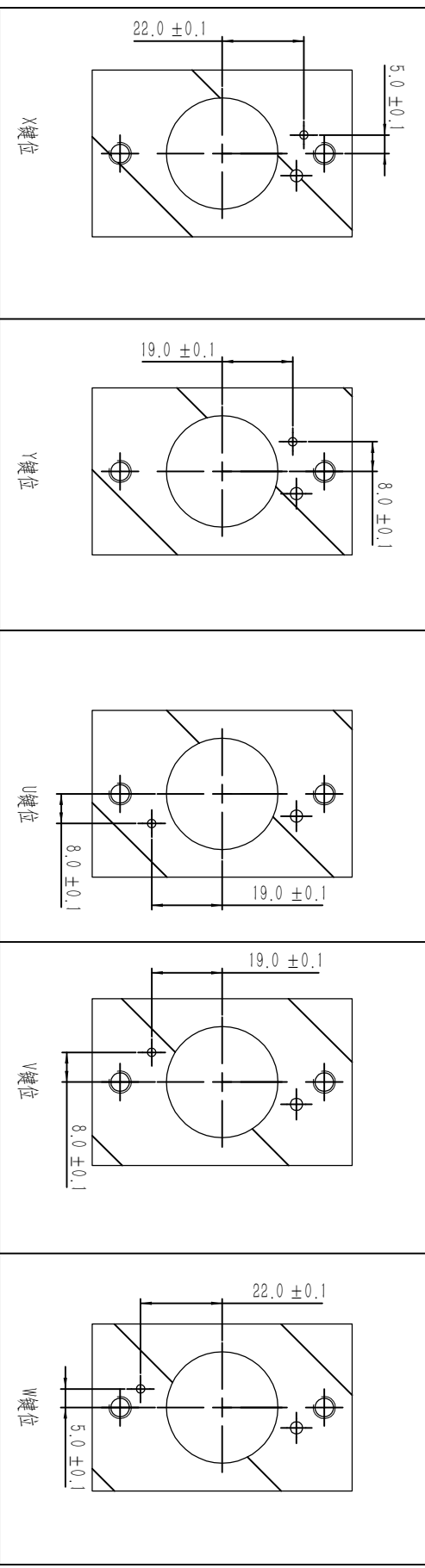
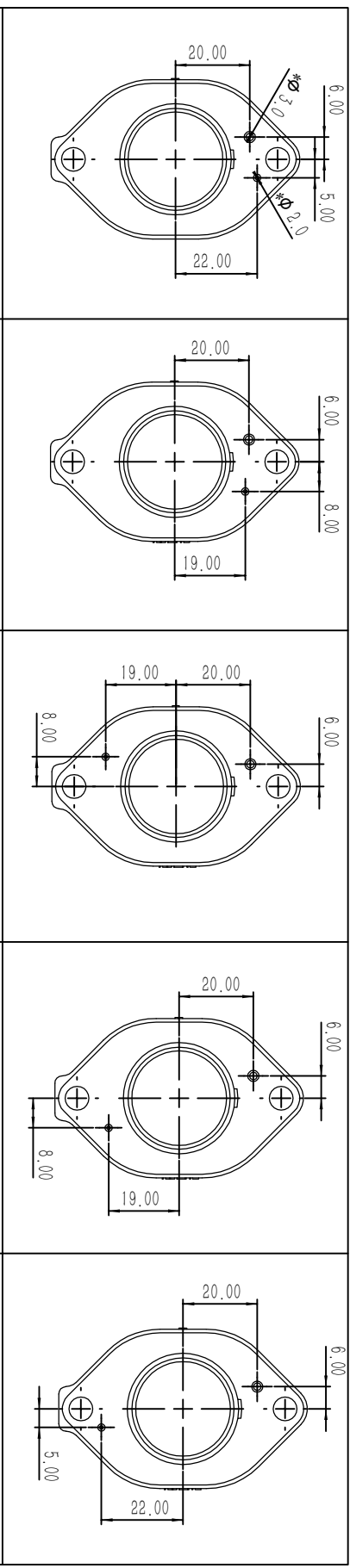


序号	物料名称	材料	数量
7	密封垫	FKM (黑色)	1
6	O型卡簧	SUS304	1
5	铜套	紫铜	1
4	屏蔽环	铜合金	1
3	FPT外壳	5 钎焊合金	1
2	密封罩	阻燃硅橡胶 (红色)	1
1	罩盖	PA66 (棕色)	1

成都市百勤新能源科技有限公司

BALE		材料: /		产品名称: FPT112 连接器	
签名	日期	重量	页面	物料编号	图纸编号
王富生	2023/3/11		1/3	见表格	FPT112
设计					
审核					
批准					

版本变更记录			
版本	EON#	变更内容	编制
A	-	首次发行	王富生
			审批
			M.D
			日期
			2023/3/11

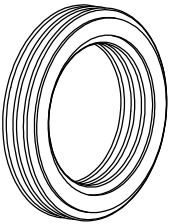


BALE		成都市百勤新能源科技有限公司	
		材料: /	产品名称: FPT112 连接器
重量	日期: 2023/3/11	页面: 2/3	物料编号: 见表格
设计: 王富生	日期: 2023/3/11	第一角投影	图纸编号: FPT112
审核: 批			
批准			

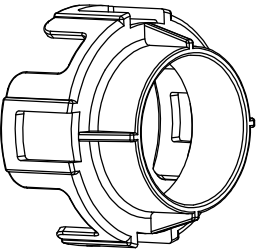
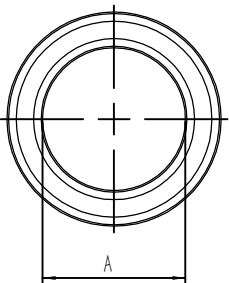
版权归百勤所有, 未经允许, 不得转载, 违者必究

版本变更记录			
版本	ECN#	变更内容	编制
A		首次发行	王富生
			审批
			M.D.
			日期
			2023/3/11

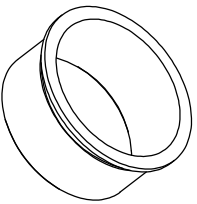
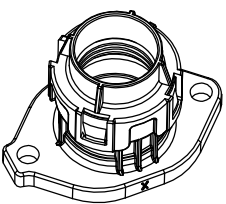
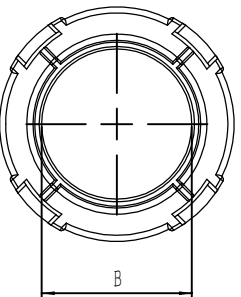
客户图纸



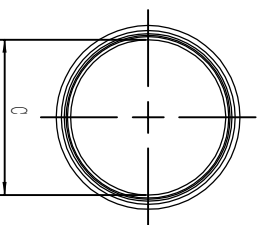
密封塞



尾盖



铜套



型号	线缆平方数	线缆外径	φ A	φ B	φ C
FPT112(X)-120	120	φ 23.5±0.5	23.0±0.3	24.2±0.3	25.0±0.3

版权归百勤所有，未经允许，不得转载，违者必究

BALE		成都市百勤新能源科技有限公司		产品名称: FPT112 连接器	
		重量	材料:		
签名	日期	页面	公差 (mm): 1位小数: ±1.0 2位小数: ±0.5 3位小数: ±0.2 角度: ±0°	物料编号:	见表格
王富生	2023/3/11	3/3	第一角投影	图纸编号:	
设计				FPT112	
审核					
批准					